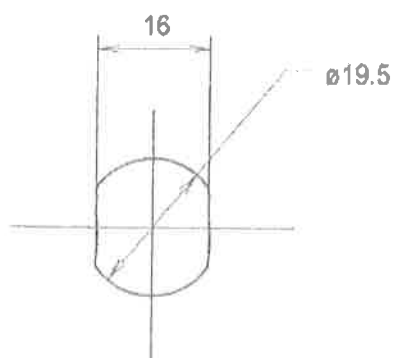
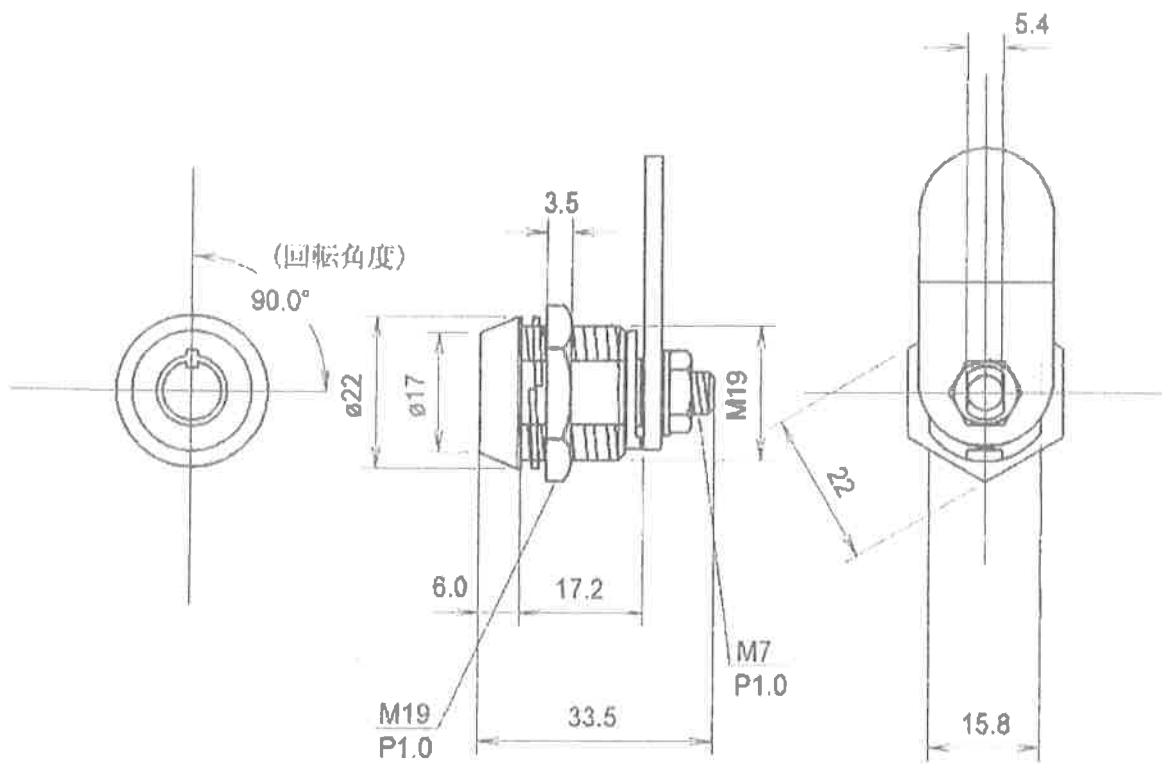


NDD-70



取付穴寸法

- ◆ 鍵 取数2万通り
- ◆ ペロ 各種有り
- ◆ 他部品(取付対応用)有り